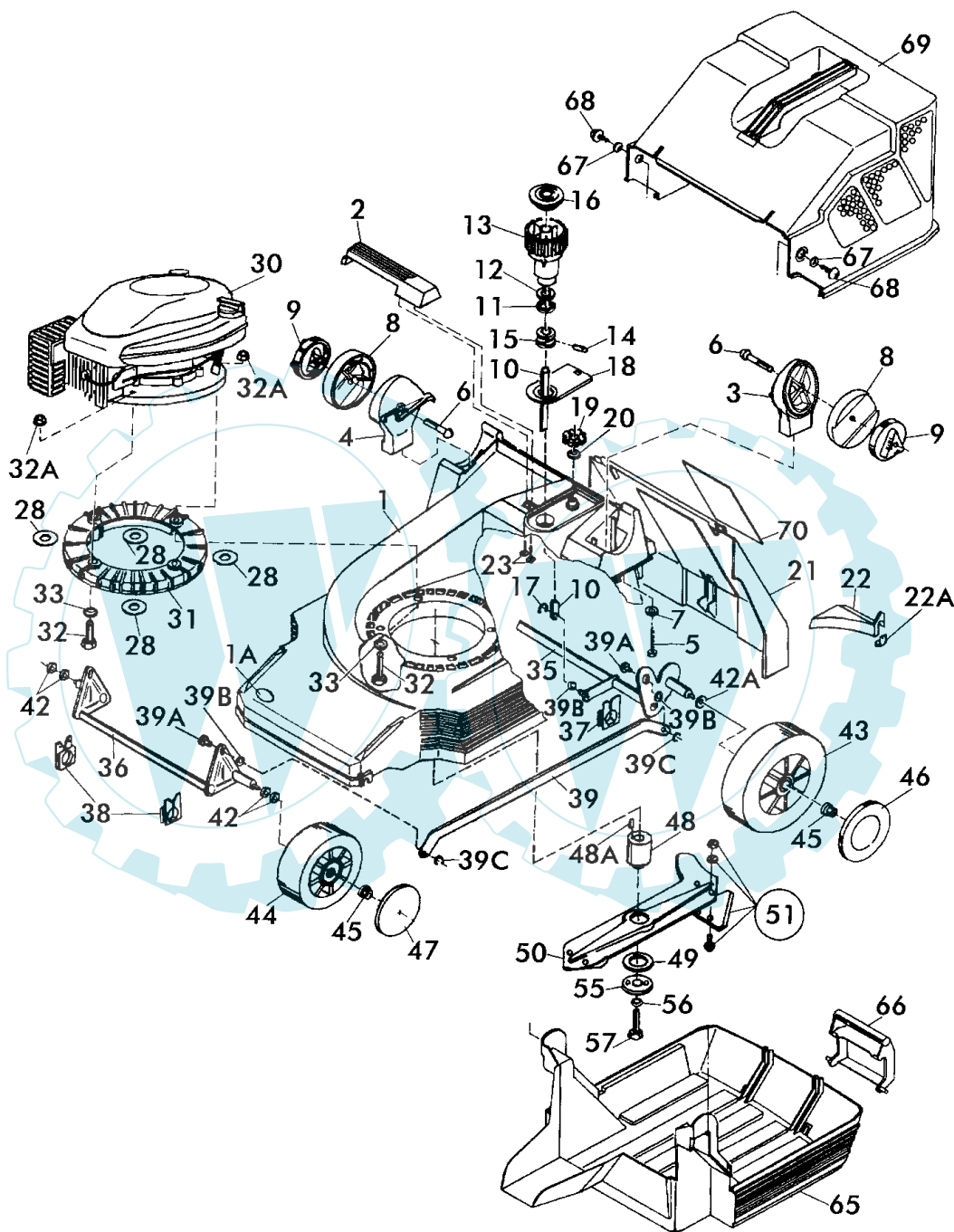




40BT
Art. 78539



40BT
Art. 78539



40BT
Art. 78539

Brill - GARTENGERÄTE GMBH * POSTFACH 3161 * D- 58422 WITTEN

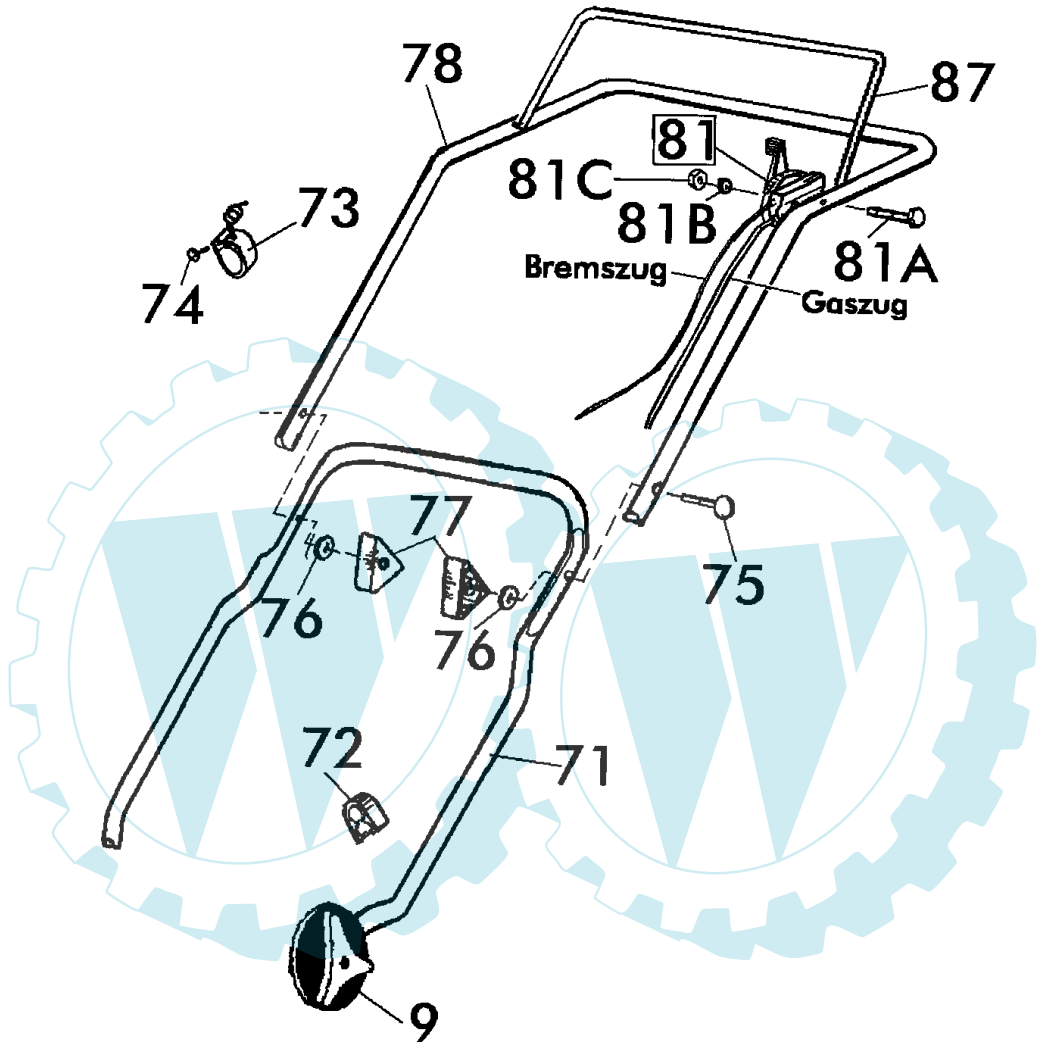
028

| POS. | BEST.-NR. | BEZEICHNUNG | Stck | POS. | BEST.-NR. | BEZEICHNUNG | Stck |
|---------|-----------|---------------------------------|------|---------|-----------|------------------------------|------|
| REF.NO. | PART-NO. | DESCRIPTION | Qty. | REF.NO. | PART-NO. | DESCRIPTION | Qty. |
| POS. | NO.PIECE | DESIGNATION | Qte. | POS. | NO.PIECE | DESIGNATION | Qte. |
| 1 | 08611 | GEHÄUSE 40 E-40 B | 1 | 37 | 09027 | LAGERSCHALE HINTEN 78480 | 2 |
| 1A | 10571 | BRILL - LOGO | 1 | 38 | 09028 | LAGERSCHALE VORNE 78480 | 2 |
| 2 | 08602 | GEHÄUSEGRIFF | 1 | 39+39A | 10433 | VERB.-STANGE 40 KPL. (40E) | 1 |
| 3 | 10986 | DREHGELENK LINKS (97/98) KST | 1 | 39A | 10427 | ZUGBOLZEN | 2 |
| 4 | 10987 | DREHGELENK RECHTS (97/98) KST | 1 | 39B | 08399 | FEDERSCHEIBE DIN 137 | 3 |
| 5 | 06807 | SCHRAUBE DIN 7976-6,3X38 | 2 | 39C | 10574 | SI-RING DIN 6799-6 | 2 |
| 6 | 09316 | SCHRAUBE DIN 931-M8X60 | 2 | 42 | 10956 | TELLERFEDER GESCHL. | 4 |
| 7 | 07500 | SCHEIBE S-9021-A8,4 | 2 | 42A | 08319 | TELLERFEDER DIN 2093 | 2 |
| 8 | 10985 | RASTSCHIBE KST | 2 | 43 | 08274 | HINTERRAD D=195 | 2 |
| 9 | 08287 | GELENKSPANNGRIF | 2 | 44 | 11302 | LAUFRAD D=165 / KST-L | 2 |
| 10 | 10386 | ZUGSTANGE RAL 7021 | 1 | 45 | 08427 | RIPP-MUTTER M8-KL.10 | 4 |
| 11 | 08610 | LAGERSCHIBE 78440 | 1 | 46 | 08601 | RADKAPPE HINTEN | 2 |
| 12 | 08781 | O-RING 36X2 | 1 | 47 | 08600 | RADKAPPE VORNE | 2 |
| 13 | 08605 | VERSTELKNOPF LOSE | 1 | 48 | 08651 | MESSERFLANSCH 08364 | 1 |
| 14 | 08607 | ZYLINDERSTIFT DIN 0007 | 1 | 48A | 02713 | PASSFEDER Z.FLANSCH | 1 |
| 15 | 08606 | VERSTELBOLZEN | 1 | 49 | 08740 | REIBSCHEIBE (BK+BA) 78540 | 1 |
| 16 | 08609 | DECKEL ROT (78440) | 1 | 50-51 | 09017 | MESSERTRÄGER 40cm KPL. | 1 |
| 17 | 08670 | SICHERUNGSRING DIN 471 | 1 | 51 | 00002 | DREIECKMESSERSATZ KPL. | 1 |
| 18 | 08276 | BLENDE BESCHRIFTET | 1 | 55 | 08654 | SPANNSCHIBE LACK. | 1 |
| 19 | 10442 | SKALENRAD (30-80) | 1 | 56 | 06460 | SCHEIBE DIN 125-A10,5 VZ | 1 |
| 20 | 08782 | O-RING 12,1X2,7 | 1 | 57 | 07486 | SCHRAUBE S-933-3,8X134 | 1 |
| 21 | 08282 | HECKKLAPPE LOSE | 1 | 65 | 09049 | FANGK.-UNTERTEIL 40-46EK | 1 |
| 22 | 10016 | SCHWELLE 78545 | 1 | 66 | 08786 | KLEMMGRIF,LOSE -RAL2002 | 1 |
| 22A | 09304 | KLAMMER Z.SCHWELLE 40 | 3 | 67 | 06839 | SCHEIBE DIN 9021 A6,4 | 2 |
| 23 | 06806 | SCHRAUBE DIN 7976-6,3X25 | 2 | 68 | 08667 | SCHRAUBE DIN 7981 | 2 |
| 28 | 09681 | PA-SCHEIBE 0,2mm | 4 | 69 | 08278 | FANGBOX-OBERTEIL KPL.M.GRIFF | 1 |
| 30 | 11319 | TECNA-V-MOTOR Centura 40LX | 1 | 70 | 11322 | WARN-U. TYPENSCHILD 78539 | 1 |
| 31 | 08296 | FLANSCHRING (42BK/4-46BA/4) | 1 | | | ZUBEHÖR | |
| 32 | 08426 | SCHRAUBE DIN 931 | 3 | OPTION | 11068 | GEBRAUCHSANWEISUNG 78539/ | 1 |
| 32A | 08427 | RIPP-MUTTER M8-KL.10 | 3 | OPTION | 11067 | SI-HINWEIS BENZINMÄHER | 1 |
| 33 | 07500 | SCHEIBE S-9021-A8,4 | 3 | OPTION | 00563 | BRILL-SERVICE-HEFT | 1 |
| 35 | 10430 | HINTERACHSE KPL. 40/46 (10976) | 1 | OPTION | 06574 | ST-SCHLÜSSEL DIN 659-19 | 1 |
| 36 | 10439 | VORDERACHSE 40/46 E KPL (10975) | 1 | OPTION | 06591 | DREHSTIFT DIN 900-100X5 | 1 |

40BT
Art. 78539



40BT
Art. 78539



Brill - GARTENGERÄTE GMBH * POSTFACH 3161 * D- 58422 WITTEN

| POS. REF.NO. POS. | BEST.-NR. PART-NO. NO.PIECE | BEZEICHNUNG DESCRIPTION DESIGNATION | Stck Qty. Qte. | POS. REF.NO. POS. | BEST.-NR. PART-NO. NO.PIECE | BEZEICHNUNG DESCRIPTION DESIGNATION | Stck Qty. Qte. |
|-------------------------|-----------------------------------|---|----------------------|-------------------------|-----------------------------------|---|----------------------|
| 71 | 10993 | GESTÄNGE-UNTERTEIL 40/46 (97/98) | 1 | 78 | 11006 | GEST.-OBERTEIL D=22 | 1 |
| 72 | 02750 | KABELHALTER Z.BOWDENZUG | 1 | 81 | 11321 | GASZUG Centura LX KOMPLETT | 1 |
| 73 | 10953 | UMLLENKHALTER | 1 | 81A | 11048 | SCHRAUBE DIN 603-M6*60 | 1 |
| 74 | 08722 | SCHRAUBE DIN 7981 | 1 | 81B | 06839 | SCHEIBE DIN 9021 A6,4 | 1 |
| 75 | 09191 | FORMSCHRAUBE 8x47 | 2 | 81C | 11049 | SKT-MUTTER DIN 985-M6 | 1 |
| 76 | 06465 | SCHEIBE DIN 125-A8,4 | 2 | 87 | 11043 | BREMSBÜGEL RAL2002 | 1 |
| 77 | 08288 | HOLMSPANNGRIF | 2 | | | | |

40BT
Art. 78539

028